



# ÖVE/ÖNORM E 8622-3

Ausgabe: 2014-06-01

## Stecker und Steckdosen für den Hausgebrauch und ähnliche Zwecke Teil 3: Ortsfeste Steckdosen

Plugs and socket-outlets for household and similar purposes –  
Part 3: Fixed socket-outlets

Fiches et prises de courant pour usages domestiques et analogues –  
Partie 3: Socle fixe

---

### Medieninhaber und Hersteller:

OVE Österreichischer Verband für Elektrotechnik  
Austrian Standards Institute

ICS 29.120.30

### Copyright © OVE/Austrian Standards Institute – 2014.

**Alle Rechte vorbehalten!** Nachdruck oder  
Vervielfältigung, Aufnahme auf oder in sonstige Medien  
oder Datenträger nur mit Zustimmung gestattet!

**Ersatz für** siehe nationales Vorwort

### Verkauf von in- und ausländischen Normen und technischen Regelwerken durch

Austrian Standards Institute  
Heinestraße 38, 1020 Wien  
E-Mail: [sales@austrian-standards.at](mailto:sales@austrian-standards.at)  
Internet: [www.austrian-standards.at](http://www.austrian-standards.at)  
Webshop: [www.austrian-standards.at/webshop](http://www.austrian-standards.at/webshop)  
Tel.: +43 1 213 00-300  
Fax: +43 1 213 00-818

**zuständig** OVE/Komitee  
TK IS  
Installationsmaterial und Schaltgeräte

Alle Regelwerke für die Elektrotechnik auch erhältlich bei  
OVE Österreichischer Verband für Elektrotechnik  
Eschenbachgasse 9, 1010 Wien  
E-Mail: [verkauf@ove.at](mailto:verkauf@ove.at)  
Internet: [www.ove.at](http://www.ove.at)  
Webshop: [www.ove.at/webshop](http://www.ove.at/webshop)  
Tel.: +43 1 587 63 73  
Fax: +43 1 587 63 73 - 99  
[www.ris.bka.gv.at](http://www.ris.bka.gv.at)

**ÖVE/ÖNORM E 8622-3:2014****Inhalt**

<b>Vorwort .....</b>	<b>3</b>
<b>1 Anwendungsbereich .....</b>	<b>4</b>
<b>2 Normative Verweisungen.....</b>	<b>4</b>
<b>3 Begriffe .....</b>	<b>4</b>
<b>4 Ausführung .....</b>	<b>4</b>
<b>4.1 Allgemein.....</b>	<b>4</b>
<b>4.2 Unterputz-Steckdose (UP) .....</b>	<b>4</b>
<b>4.2.1 Unterputz-Steckdose mit seitlichen Schutzkontakten – Bauart A .....</b>	<b>4</b>
<b>4.2.2 Unterputz-Steckdosen mit seitlichen Schutzkontakten – Bauart B .....</b>	<b>6</b>
<b>4.2.3 Einbau-Steckdose mit seitlichen Schutzkontakten .....</b>	<b>7</b>
<b>4.3 Aufputz-Steckdose mit seitlichen Schutzkontakten .....</b>	<b>8</b>
<b>4.4 Zweipolige Steckdosen mit Schutzkontakten, Schutzart IPX4 .....</b>	<b>9</b>
<b>4.4.1 Abmessungen .....</b>	<b>9</b>
<b>4.4.2 Kennzeichnung .....</b>	<b>9</b>
<b>4.5 Zweipolige Steckdosen mit Schutzkontakt IPX6 / IPX8 16 A 250 V~.....</b>	<b>10</b>
<b>4.5.1 Abmessungen .....</b>	<b>10</b>
<b>4.5.2 Kennzeichnung .....</b>	<b>10</b>
<b>Literaturhinweise .....</b>	<b>11</b>

## **Vorwort**

Auf Grund der Vereinbarung zwischen dem ÖVE und dem Österreichischem Normungsinstitut werden alle elektrotechnischen Dokumente als „Doppelstatusdokumente“ veröffentlicht. Diese Dokumente haben daher sowohl den Status von ÖSTERREICHISCHEN BESTIMMUNGEN FÜR DIE ELEKTROTECHNIK gemäß ETG 1992 als auch den einer ÖNORM gemäß NG 1971.

Der Rechtsstatus dieser ÖSTERREICHISCHEN BESTIMMUNGEN FÜR DIE ELEKTROTECHNIK/ÖNORM ist den jeweils geltenden Verordnungen zum Elektrotechnikgesetz zu entnehmen.

Bei mittels Verordnungen zum Elektrotechnikgesetz verbindlich erklärten ÖSTERREICHISCHEN BESTIMMUNGEN FÜR DIE ELEKTROTECHNIK/ÖNORMEN ist zu beachten:

- Hinweise auf Veröffentlichungen beziehen sich, sofern nicht anders angegeben, auf den Stand zum Zeitpunkt der Herausgabe dieser ÖSTERREICHISCHEN BESTIMMUNGEN FÜR DIE ELEKTROTECHNIK/ÖNORM. Zum Zeitpunkt der Anwendung dieser ÖSTERREICHISCHEN BESTIMMUNGEN FÜR DIE ELEKTROTECHNIK/ÖNORM ist der durch die Verordnungen zum Elektrotechnikgesetz oder gegebenenfalls auf andere Weise festgelegte aktuelle Stand zu berücksichtigen.
- Informative Anhänge und Fußnoten sowie normative Verweise und Hinweise auf Fundstellen in anderen, nicht verbindlichen Texten werden von der Verbindlicherklärung nicht erfasst.

## **Änderungen**

Diese vorliegende Ausgabe ersetzt ÖVE/ÖNORM E 8622-3:2012, da eine redaktionellen Überarbeitung sowie eine technische Ergänzung um Anforderungen für die Schutzart IPX6 und IPX8 erforderlich war. Die in dieser ÖVE/ÖNORM enthaltenen Änderungen wurden nach einem formellen Verfahren als ENTWURF ÖVE/ÖNORM E 8622-3/A1:2013 zur Stellungnahme durch die Öffentlichkeit herausgegeben.

## **Erläuterungen zum Ersatzvermerk**

Diese vorliegende Ausgabe ersetzt ÖVE/ÖNORM E 8622-3:2012.

In der ETV 2002/A2 sind ÖNORM E 6622-1:1996 und ÖNORM E 6622-2:1996 verbindlich erklärt. Die Zurückziehung dieser Bestimmung kann erst mit Erscheinen einer neuen ETV erfolgen.

## ÖVE/ÖNORM E 8622-3:2014

### 1 Anwendungsbereich

Diese ÖVE/ÖNORM gilt für zweipolige Steckdosen mit Schutzkontakten 16 A, AC 250 V.

Sie enthält die zur einwandfreien Funktion erforderlichen Abmessungen mit deren Toleranzen. Sie ist gemeinsam mit ÖVE/ÖNORM E 8684-1, ÖVE/ÖNORM E 8622-1 und ÖVE/ÖNORM E 8622-2 anzuwenden.

Diese Normenreihe ÖVE/ÖNORM E 8622 besteht aus folgenden Teilen:

- Teil 1: Grundauführung zweipolige Steckdosen mit Schutzkontakten 16 A, AC 250 V
- Teil 2: Grundauführung zweipolige Steckdosen 2,5 A, AC 250 V
- Teil 3: Ortsfeste Steckdosen
- Teil 4: Mobile Steckdosen und Zwischensteckvorrichtungen

Nur solche Steckdosen, die der vorliegenden ÖVE/ÖNORM und auch ÖVE/ÖNORM E 8684-1 entsprechen, sind normgerecht.

### 2 Normative Verweisungen

Die folgenden zitierten Dokumente sind für die Anwendung dieses Dokuments erforderlich. Bei datierten Verweisungen gilt nur die in Bezug genommene Ausgabe. Bei undatierten Verweisungen gilt die letzte Ausgabe des in Bezug genommenen Dokuments (einschließlich aller Änderungen). Rechtsvorschriften sind immer in der jeweils geltenden Fassung anzuwenden.

ÖVE/ÖNORM E 8608 Reihe, *Installationsdosen*

ÖVE/ÖNORM E 8622-1, *Stecker und Steckdosen für den Hausgebrauch und ähnliche Zwecke* – Teil 1: Grundauführung zweipolige Steckdosen mit Schutzkontakten 16 A, AC 250 V

ÖVE/ÖNORM E 8622-2, *Stecker und Steckdosen für den Hausgebrauch und ähnliche Zwecke* – Teil 2: Grundauführung zweipolige Steckdosen 2,5 A, AC 250 V

ÖVE/ÖNORM E 8626, *Stecker und Steckdosen für den Hausgebrauch und ähnliche Zwecke* – *Lehren zur Überprüfung der Funktionsmaße*

ÖVE/ÖNORM E 8684-1, *Stecker und Steckdosen für den Hausgebrauch und ähnliche Zwecke* – *Teil 1: Allgemeine Anforderungen*

### 3 Begriffe

Für die Anwendung dieser ÖVE/ÖNORM gelten die Begriffe nach ÖVE/ÖNORM E 8684-1.

### 4 Ausführung

#### 4.1 Allgemein

Der Versatz der Mittellinien der Kontaktbuchsen und der Befestigungslöcher bzw. Befestigungsschlitze darf höchstens 1 mm sein. Wahlweise dürfen die Kontaktbuchsen so angeordnet sein, dass ihre Mittellinie senkrecht zur Mittellinie der Befestigungslöcher bzw. Befestigungsschlitze steht.

#### 4.2 Unterputz-Steckdose (UP)

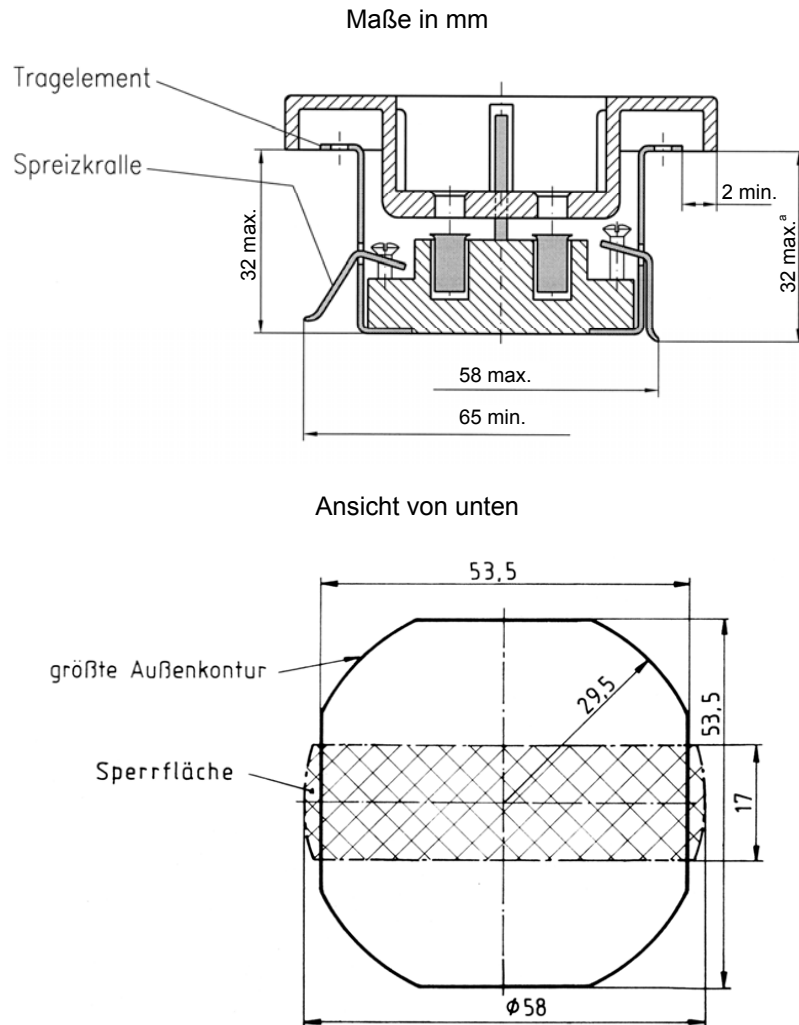
##### 4.2.1 Unterputz-Steckdose mit seitlichen Schutzkontakten – Bauart A

Abmessungen für die Unterputz-Steckdose mit seitlichen Schutzkontakten der Bauart A gemäß Bild 1.

Nicht angegebene Maße und Angaben gemäß ÖVE/ÖNORM E 8622-1.

Die Befestigungslöcher im Tragelement müssen das Befestigen der Steckdose in Unterputzdosen mit Schraubbefestigung gemäß ÖVE/ÖNORM E 8608-1 gestatten.

Die Unterputzdose kann für Spreizkrallenbefestigung oder Schraubenbefestigung oder als Kombination beider ausgeführt sein.



Es bedeutet:

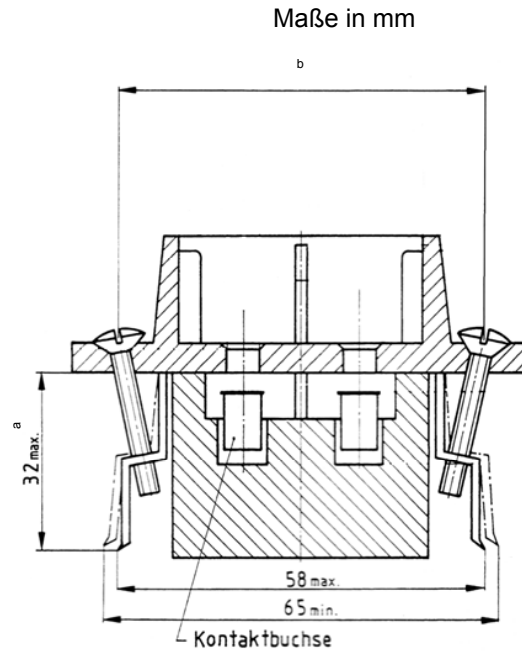
- <sup>a</sup> Dieses Maß gilt für die äußerste Krallenspitzen, wenn sie von der Achse der Steckdose 30 mm entfernt sind.

**Bild 1 – Unterputz-Steckdose mit seitlichen Schutzkontakten – Bauart A**

**ÖVE/ÖNORM E 8622-3:2014****4.2.2 Unterputz-Steckdosen mit seitlichen Schutzkontakten – Bauart B**

Abmessungen für die Unterputz-Steckdosen mit seitlichen Schutzkontakten der Bauart B gemäß Bild 2.

Nicht angegebene Maße und Angaben gemäß ÖVE/ÖNORM E 8622-1.



Es bedeutet:

- <sup>a</sup> Dieses Maß gilt für die Krallenspitzen, wenn sie von der Achse der Steckdose 30 mm entfernt sind.
- <sup>b</sup> Bei alternativer Ausführung mit Schraubbefestigung müssen die Befestigungslöcher im Tragelement das Befestigen der Steckdose in Unterputzdosen mit Schraubbefestigung gemäß ÖVE/ÖNORM E 8608-1 gestatten.

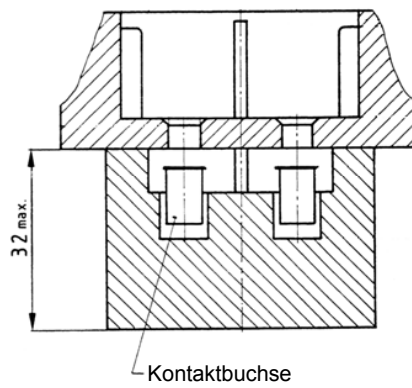
**Bild 2 – Unterputz-Steckdose mit seitlichen Schutzkontakten – Bauart B**

#### 4.2.3 Einbau-Steckdose mit seitlichen Schutzkontakten

Abmessungen für die Einbau-Steckdose mit seitlichen Schutzkontakten gemäß Bild 3.

Nicht angegebene Maße und Angaben gemäß ÖVE/ÖNORM E 8622-1.

Maße in mm



**Bild 3 – Einbau-Steckdose mit seitlichen Schutzkontakten**

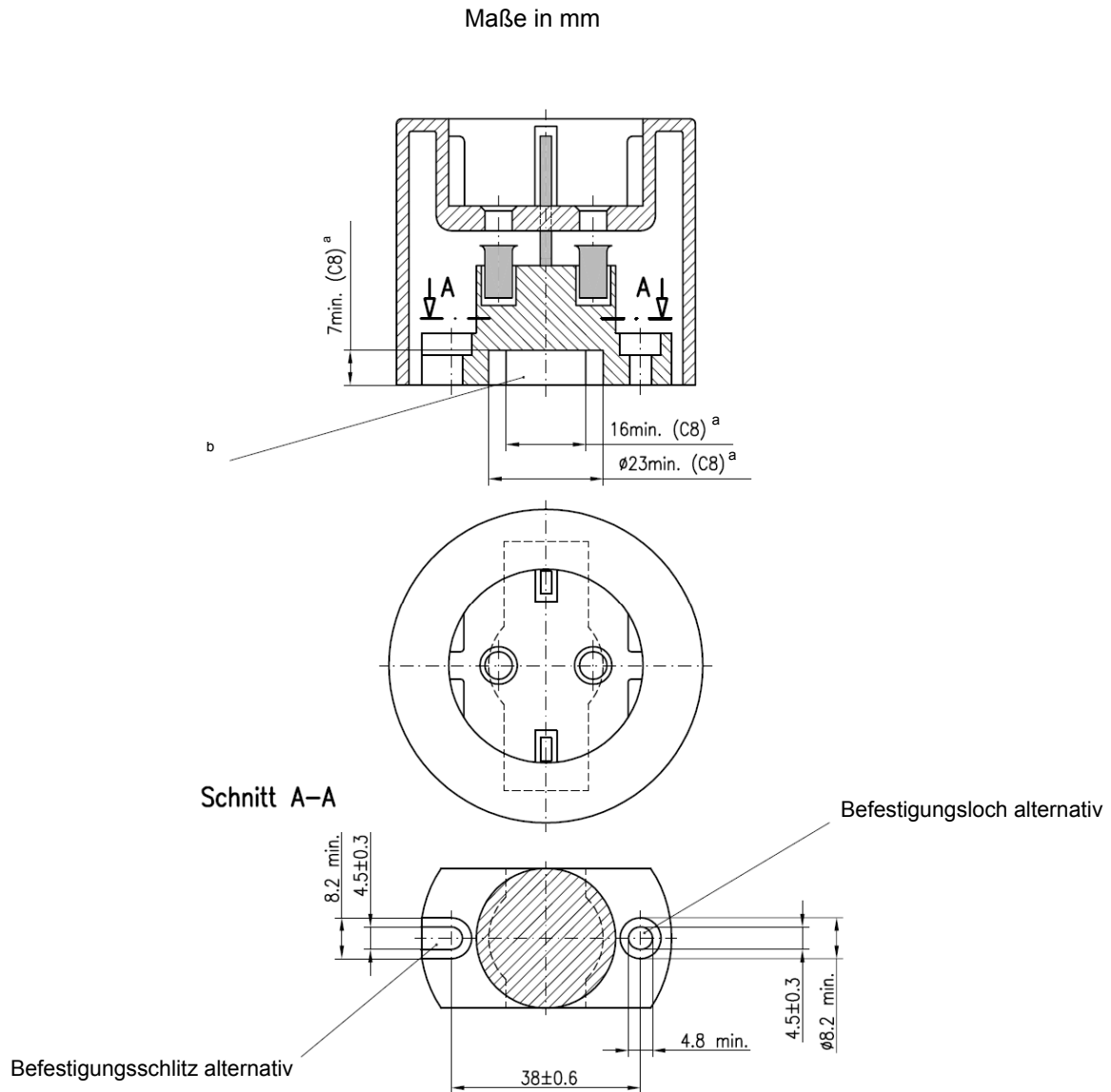
## ÖVE/ÖNORM E 8622-3:2014

### 4.3 Aufputz-Steckdose mit seitlichen Schutzkontakten

Abmessungen für die Aufputz-Steckdose mit seitlichen Schutzkontakten gemäß Bild 4.

Bei Mehrfach-Aufputz-Steckdosen darf der Abstand der Befestigungslöcher frei gewählt werden.

Nicht angegebene Abmessungen gemäß ÖVE/ÖNORM E 8622-1.



Dabei bedeutet:

- <sup>a</sup> Diese Maße sind mit Lehren gemäß ÖVE/ÖNORM E 8626 zu prüfen.
- <sup>b</sup> Der Leitungskanal ist bei Aufputzausführung nicht erforderlich, wenn für jeden angeschlossenen Leiter ausreichender Raum zwischen der Seite des Sockels und der Abdeckung oder dem Gehäuse vorhanden ist.

**Bild 4 – Aufputz-Steckdose mit seitlichen Schutzkontakten**

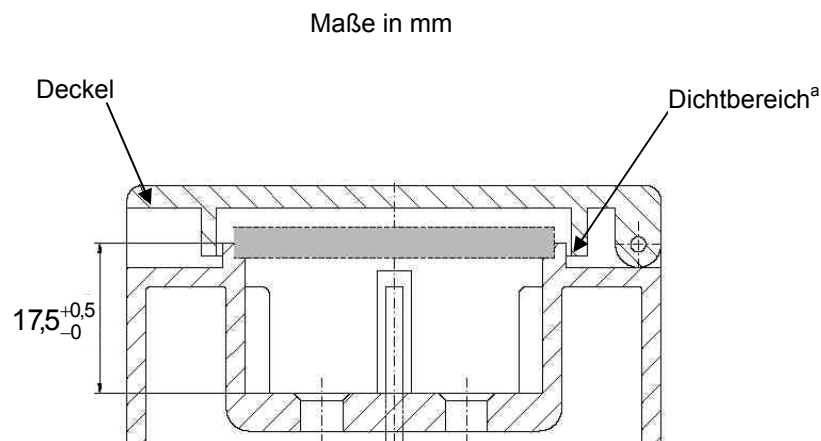


#### 4.4 Zweipolige Steckdosen mit Schutzkontakten, Schutzart IPX4

##### 4.4.1 Abmessungen

Abmessungen für zweipolige Steckdosen mit Schutzkontakten, Schutzart IPX4 gemäß Bild 5.

Nicht angegebene Abmessungen gemäß ÖVE/ÖNORM E 8622-1.



Es bedeutet:

- <sup>a</sup> Dieser Bereich ist so zu wählen, dass die Schutzartprüfung mit einem eingeführten Stecker gleicher Schutzart und ohne Stecker mit geschlossenem Deckel bestanden wird.

Die Lehre C20 gemäß ÖVE/ÖNORM E 8626:2012 muss sich in die Steckdose einführen lassen.

#### **Bild 5 – Abmessungen von zweipoligen Steckdosen mit Schutzkontakten, Schutzart IPX4**

##### 4.4.2 Kennzeichnung

Bei zweipoligen Steckdosen mit Schutzkontakt der Schutzart IPX4 muss die Kennzeichnung IPX4 angebracht sein.

ANMERKUNG Der Buchstabe „X“ muss durch die entsprechende Kennziffer für den Schutz gegen den Zugang zu gefährlichen Teilen und Schutz gegen das Eindringen fester Fremdkörper ersetzt werden.

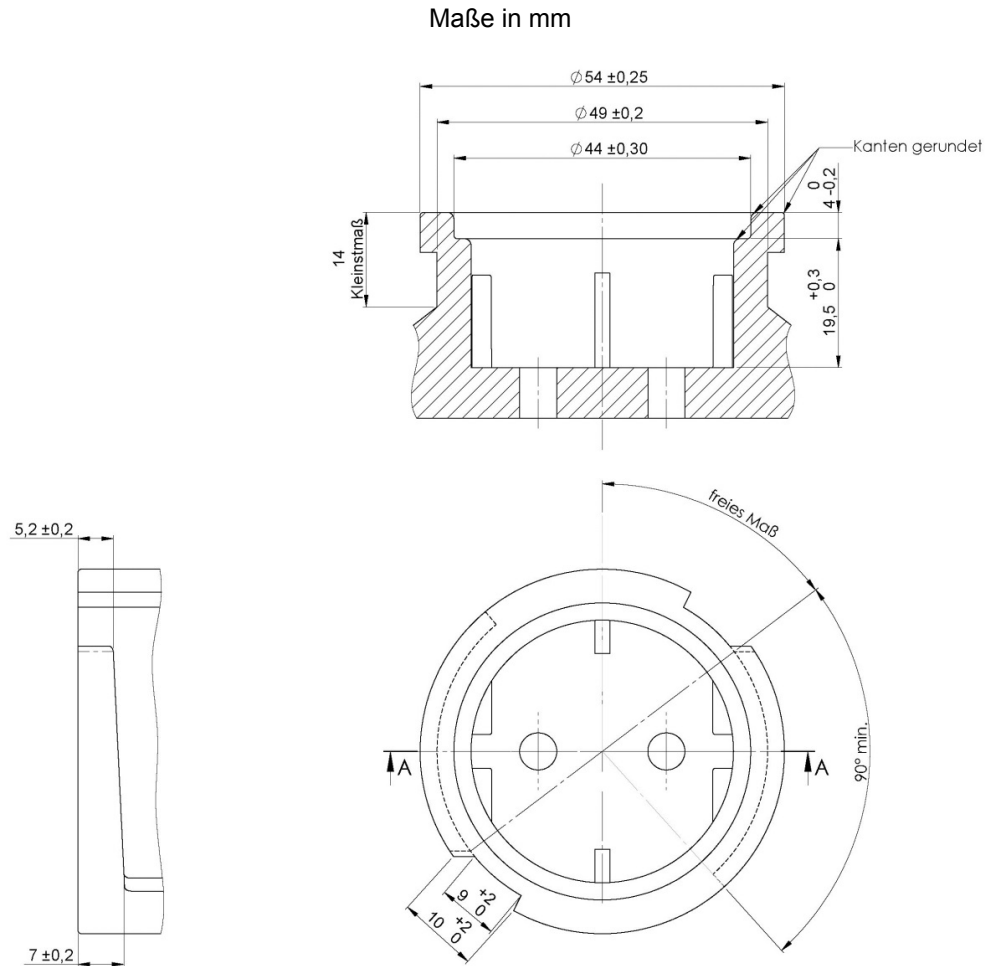
## ÖVE/ÖNORM E 8622-3:2014

### 4.5 Zweipolige Steckdosen mit Schutzkontakt IPX6/IPX8 16 A 250 V~

#### 4.5.1 Abmessungen

Abmessungen für zweipolige Steckdosen mit Schutzkontakt IPX6/IPX8 16 A 250 V~ gemäß Bild 6.

Nicht angegebene Abmessungen gemäß ÖVE/ÖNORM E 8622-1.



**Bild 6 – Zweipolige Steckdosen mit Schutzkontakt IPX6/IPX8 16 A 250 V~**

#### 4.5.2 Kennzeichnung

Bei zweipoligen Steckdosen mit Schutzkontakt der Schutzart IPX6/IPX8 muss die Kennzeichnung IPX6 bzw. IPX8 angebracht sein.

ANMERKUNG Der Buchstabe „X“ muss durch die entsprechende Kennziffer für den Schutz gegen den Zugang zu gefährlichen Teilen und Schutz gegen das Eindringen fester Fremdkörper ersetzt werden.

## **Literaturhinweise**

ÖVE/ÖNORM E 8608 Reihe, *Installationsdosen*

ÖVE/ÖNORM E 8620 Reihe, *Stecker und Steckdosen für den Hausgebrauch und ähnliche Zwecke*

ÖVE/ÖNORM E 8622-4, *Stecker und Steckdosen für den Hausgebrauch und ähnliche Zwecke – Teil 4: Mobile Steckdosen und Zwischensteckvorrichtungen*

ÖVE-IG/EN 50075, *Flache, nicht-wieder anschließbare zweipolige Stecker, 2,5 A, AC 250 V, mit Leitung, für die Verbindung von Klasse-II-Geräten für Haushalt und ähnliche Zwecke*